

PATROL

Потопяеми помпи "SINGLE VANE"

massima temperatura del liquido: +40 °C
 massimo passaggio corpi solidi: Ø 50 mm
 profondità massima di immersione: 10 m

IMPIEGHI

- sollevamento con basse prevalenze e grandi portate di acque sporche e luride (anche con presenza di parti solide a fibra corta) in campo domestico, civile e industriale
- convogliamento di acque di scarico
- pompaggio di acque grezze
- sollevamento acque di scarico grigliate, acque piovane, di processo o di raffreddamento
- drenaggio e prelievi da corsi d'acqua

VANTAGGI

- idraulica realizzata in ghisa di notevole spessore per resistere agli impieghi più gravosi
- tenuta meccanica di elevata qualità (widia/carburo di silicio) per la massima resistenza all'usura e all'abrasione
- motore con doppia impregnazione per una maggior durata della pompa
- elevati rendimenti idraulici

CARATTERISTICHE

- doppia tenuta con camera d'olio di sbarramento interposta per la lubrificazione delle superfici di tenuta in caso di mancanza d'acqua (la condizione dell'olio è controllabile dall'esterno svitando il tappo)
- motore ad induzione; le versioni monofase sono dotate di condensatore e salvamotore con riarmo manuale alloggiati nella scatola comando; per le versioni trifase sono previsti 3 protettori termici (salvamotore) collegati in serie con il cavo di alimentazione, opportunamente collegato al quadro elettrico a cura dell'utente
- adatte per servizio continuo anche con motore parzialmente sommerso (min 350 mm)
- protezione IP 68
- fornite di serie con 10 m di cavo (con scatola comando, spina SCHUKO e galleggianti per marcia/arresto automatico della pompa sulle versioni monofase)
- esecuzione e norme di sicurezza secondo EN60 335-1 (IEC 335-1, CEI 61-50) IEC 34
- a richiesta corpo pompa con bocca flangiata, controflangia filettata con guarnizione, piede d'accoppiamento e guide per l'installazione fissa (modello PATROL P)

Максимална температура на течността: +40° C
 Максимална големина на твърдите частици: Ø 50 mm
 Максимална дълбочина на потапяне: 10 m

Приложение

- ефективно използване на мръсни и отпадъчни води (нисък напор и голям капацитет) дори при наличие на малки частици в суспензията - за битови, обществени и промишлени цели
- използване на канализационни води
- използване на кални води
- използване на отпадни и дъждовни води или води, използвани за промишлени цели

Предимства

- частите на хидравликата са направени от специален чугун, за да издържат и на най-тежките работни условия
- висококачествено механично уплътнение (widia/силициев карбид) за максимална издръжливост и устойчивост на абразия
- дълъг живот
- високи хидравлични показатели

Характеристики

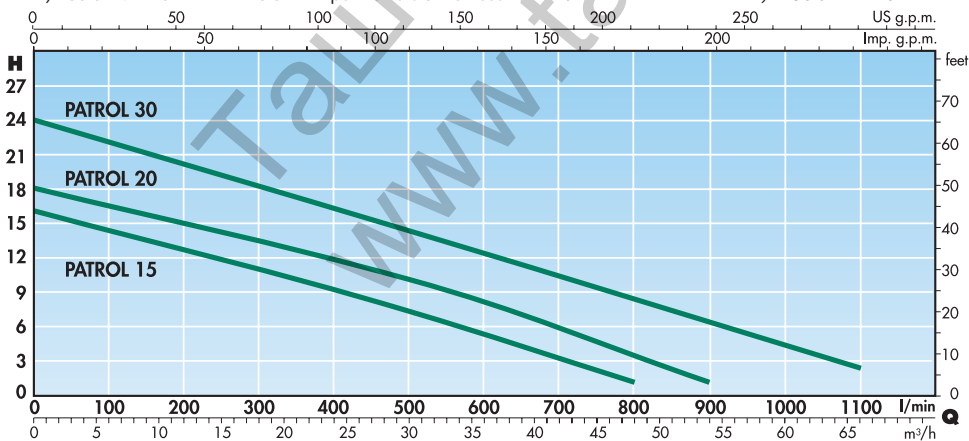
- двойно уплътнение с преграден маслен филтър за смазване на уплътнителните повърхности при отсъствие на вода (нивото на маслото може да бъде проверено като отворите капачката)
- асинхронен двигател; монофазните помпи имат кондензатор и бутон за ръчно включване върху контролната кутия; при трифазните помпи трябва да се монтират три термозащити (защита на двигателя) последователно свързани със захранващия кабел, който се свързва с контролния панел
- подходящ за продължителна работа с частично потопен двигател (min 350 mm)
- IP 68 защита
- стандартното оборудване включва 10 m кабел (с контролен панел, с щепсел SCHUKO и поплавак за автоматично включване и изключване на помпата при монофазните помпи)
- стандартите за производство и безопасност съответстват на EN60 335-1 (IEC 335-1, CEI 61-50) IEC 34
- по желание тялото на помпата може да бъде снабдено с фланцови отвори, фланец с уплътнител, изходяща тръба и елементи за стабилен монтаж на помпата (модел PATROL P)

COMPONENTI	MATERIALI
Cassa motore	Ghisa G20
Corpo pompa	Ghisa G20
Base	Ghisa G20
Piede di accoppiamento	Ghisa G20
Guide	Ghisa G20
Girante (monocanale)	Ghisa G20
Viteria	Acciaio inox AISI 304
Albero motore	Acciaio inox AISI 316
Tenuta meccanica	Widia/carburo di silicio
Manico	Acciaio inox AISI 304/Nylon
Cavo	H07RNF ¹ (10 m)

1) FG5 0K 4 x 1.5 mm² + 2 x 0.5 mm² per le versioni trifase

КОМПОНЕНТИ	МАТЕРИАЛИ
Тяло на двигателя	Чугун G20
Тяло на помпата	Чугун G20
Основа	Чугун G20
Нагнетателна тръба	Чугун G20
Елементи за монтаж	Чугун G20
Работно колело	Чугун G20
Винтове	Неръждаема стомана AISI 304
Вал на двигателя	Неръждаема стомана AISI 316
Механично уплътнение	Widia/силициев карбид
Дръжка	Неръждаема стомана AISI 304/найлон
Захранващ кабел	H07RNF ¹ (10 m)

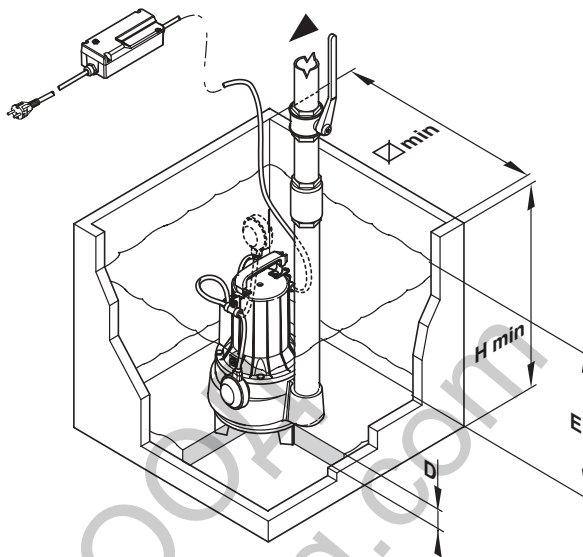
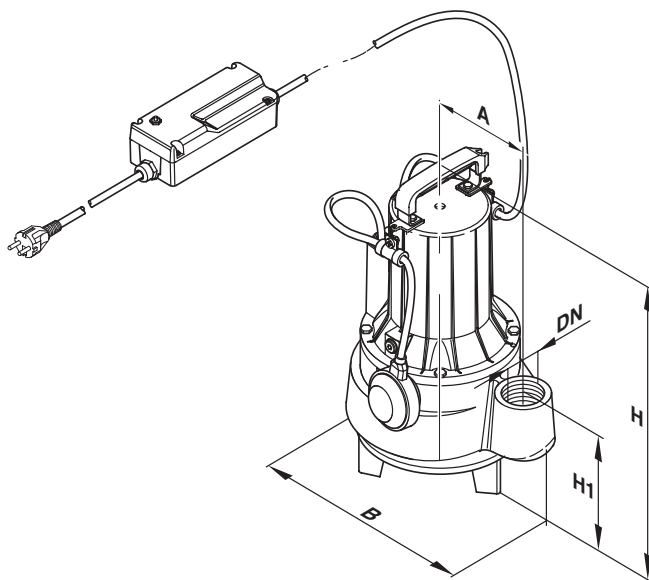
1) FG5 0K 4 x 1.5 mm² + 2 x 0.5 mm² при трифазните помпи



ТИП		МОЩНОСТ		m³/h												
1~	3~	kW	HP	0	6	12	18	24	30	36	42	48	54	60	66	
				l/min												
				0	100	200	300	400	500	600	700	800	900	1000	1100	
PATROL 15M	PATROL 15	1.1	1.5	m	16	14	12.5	10.5	8.5	7	5	3	1			
PATROL 20M	PATROL 20	1.5	2		18	16	14	12.5	10.5	9	7	5	3	1		
-	PATROL 30	2.2	3		24	22	20	18	16	14	12	10	8	6	4	

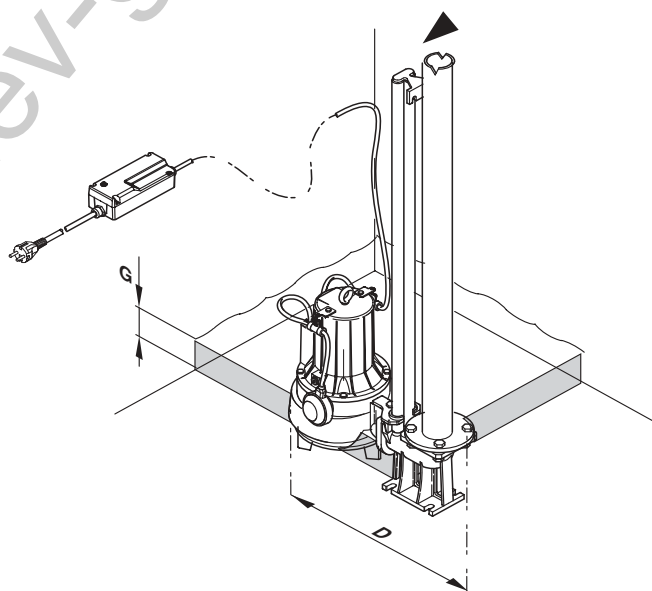
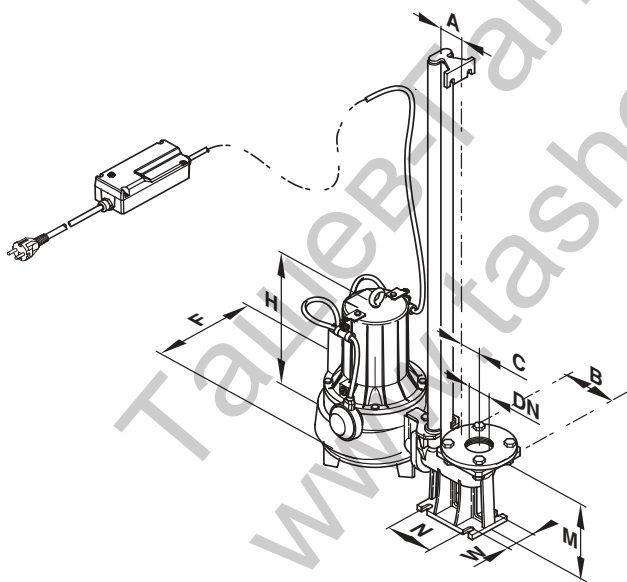
НАПОРНО-ДЕБИТНА ХАРАКТЕРИСТИКА ПРИ 2900 rpm • H = НАПОР (m) • Q = ДЕБИТ (l/min)

www.tashev-galving.com



ТИП		РАЗМЕРИ (mm)									
1~	3~	DN	A	B	D	E	H	H1	Hmin	∅min	∅ max ¹
PATROL 15M	PATROL 15	2 1/2"	162	336	55	Adjust.	455	173	800	800	50
PATROL 20M	PATROL 20	2 1/2"	162	336	55	Adjust.	455	173	800	800	50
-	PATROL 30	2 1/2"	162	336	55	Adjust.	455	173	800	800	50

1) Максимална големина на засмукваните частици



ТИП		РАЗМЕРИ (mm)										
1~	3~	DN	A	B	C	D	F	G	H	M	N	W
PATROL 15PM	PATROL 15P	2 1/2"	60	165	51	506	247	85	349	215	120	72
PATROL 20PM	PATROL 20P	2 1/2"	60	165	51	506	247	85	349	215	120	72
-	PATROL 30P	2 1/2"	60	165	51	506	247	85	349	215	120	72